

Тип: Фреоновые потолочные воздухоохладители

Производитель: ECO

Серия: CTE

Модель: CTE 45L8

Технические данные испарителя

Струя воздуха [m ³ /h]:	1560
Длина струи воздуха [m]:	10
Поверхность теплообмена (внутр./внеш.) [m ²]:	2,1/9,8
Объем труб [dm ³]:	4,34
Промежуток между ламелами - [мм]:	8,5
Масса [kg]:	26,4

Технические данные вентиляторов

Количество:	2
Диаметр [mm]:	250
Потребление мощности [W]:	150
Сила тока [A]:	0,94
Питание [V/f/Hz]:	230V/1/50Hz

Оттаивание (оттайка)

Электрические [W]:	1275
Опция электрической оттайки [W]:	-
Водное [l/h]:	850
Горячим газом (GAS) ["]:	3/4"
Питание [V/f/Hz]:	400V/3/50Hz

Присоединения

	<u>Миллиметры (мм)</u>	<u>Дюймы (GAS)</u>
Вход:	12	1/2"
Выход:	22	7/8"
Дренажные подсоединения:	25	1"
Дренажные подсоединения (WD):	32	1 1/4"

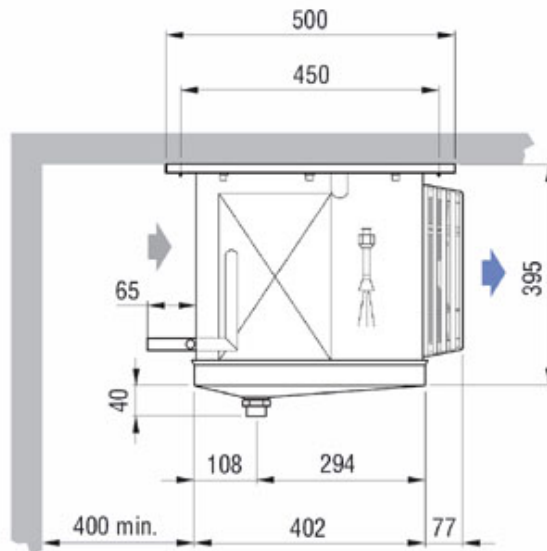
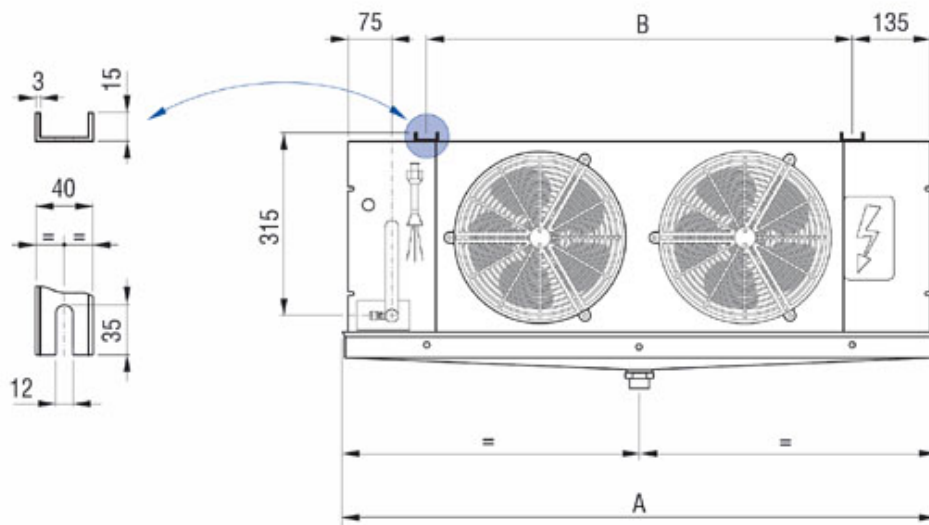
R404A/R507

Холодопроизводительность [кВт]

TD \ t_a	-35	-30	-25	-20	-15
5	1.38	1.38	1.40	1.43	1.47
6	1.66	1.66	1.67	1.72	1.77
7	1.93	1.93	1.95	2.01	2.06
8	2.21	2.21	2.23	2.29	2.36
9	2.48	2.48	2.51	2.58	2.65
10	2.76	2.76	2.79	2.87	2.94
11	3.04	3.04	3.07	3.16	3.24
12	3.31	3.31	3.35	3.44	3.53
13	3.59	3.59	3.63	3.73	3.83
14	3.87	3.87	3.91	4.02	4.12
15	4.14	4.14	4.19	4.30	4.42

t_a - Температура в камере [°C]

TD - Разница между температурой кипения и температурой в камере [K]



A	1030 mm
B	730 mm
C	- mm
D	- mm

